

E5241
PLATAFORMA EM PVC P/
REDUÇÃO DE FUNDO



MI.E5241.20/25/30/40/50/60/70/80.PTEN - 16062023

MANUAL DE INSTRUÇÕES

AVISO

Leia atentamente as instruções antes de instalar e usar o equipamento. Guarde este manual. NÃO DEITE FORA.

CARACTERÍSTICAS

- Fabricada em tubo de PVC c/ diâmetro de 40mm e espessura de 2,5 mm.
- O estrado de suporte em PVC, tem 8 mm de espessura.
- Acessórios em PP com adição de fibra de vidro, conferindo uma melhor rigidez;
- Altura entre 20 e 80cm;
- Módulos de 100x100cm;
- Fácil Limpeza, manutenção e armazenamento
- Peso 19,50 kg na versão 40cm de altura.
- Capacidade de carga estática na versão de 40 cm de altura: 7000Kg

INSTRUÇÕES DE SEGURANÇA

- Não utilize a unidade se alguma peça ou conjunto de peças se encontrarem danificadas.
- Use apenas peças de substituição aprovadas pelo fabricante.
- Não utilize a unidade para outros fins além do que foi projectado.
- Esta unidade não é ajustável em altura e não é projectada para ser montada na parede.
- Usar apenas em superfícies planas.

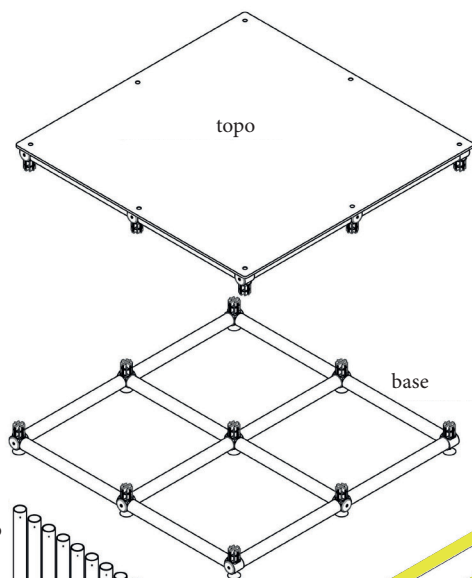


MEDIDAS DISPONÍVEIS

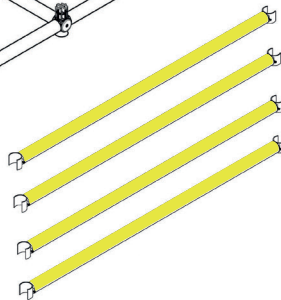
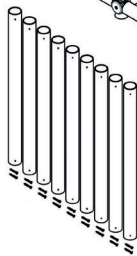
- E5241.20 - 100x100x20cm
- E5241.25 - 100x100x25cm
- E5241.30 - 100x100x30cm
- E5241.40 - 100x100x40cm
- E5241.50 - 100x100x50cm
- E5241.60 - 100x100x60cm
- E5241.70 - 100x100x70cm
- E5241.80 - 100x100x80cm



CONTEÚDO DA CAIXA



9 tubos com furação
mais 18 parafusos

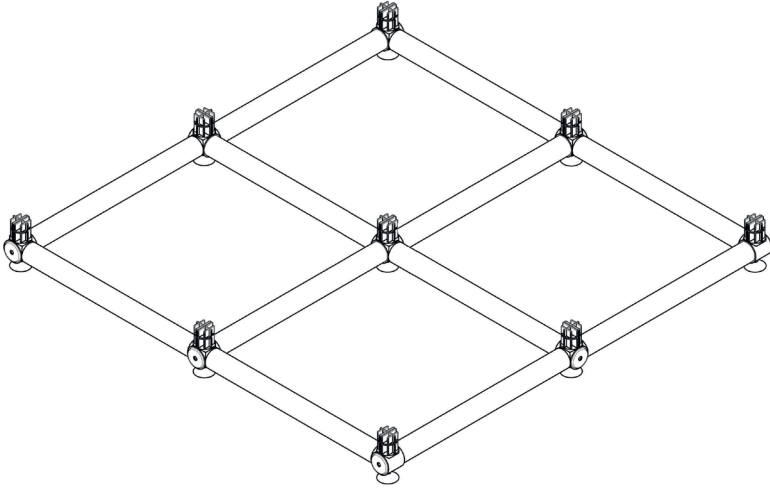


*apenas fornecido com as plataformas E5241.70 e E5241.80
*cor meramente ilustrativa

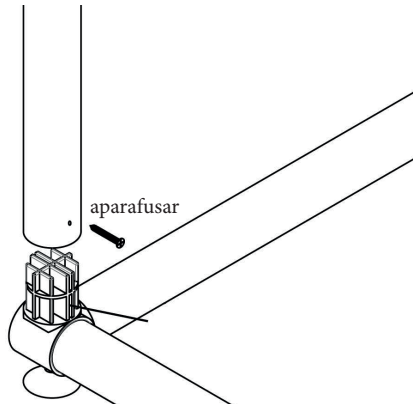
MONTAGEM

Para as referências: E5241.20, E5241.25, E5241.30, E5241.40,
E5241.50 e E5241.60.

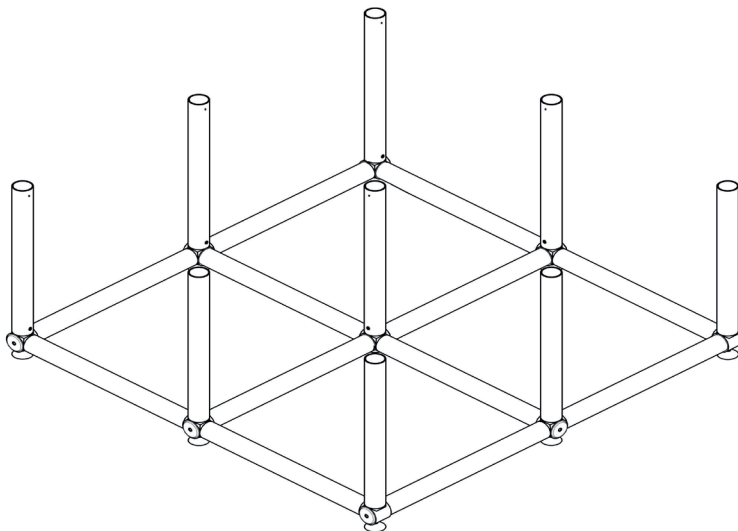
• 1



• 2

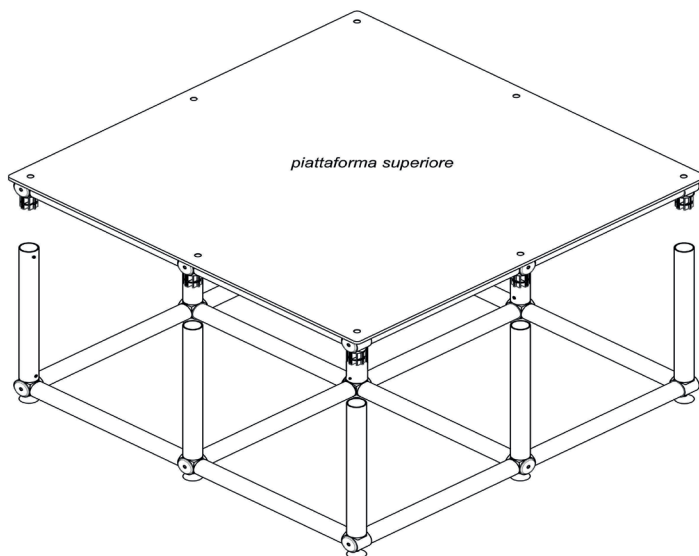


• 3



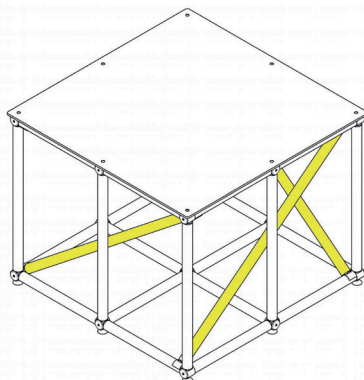
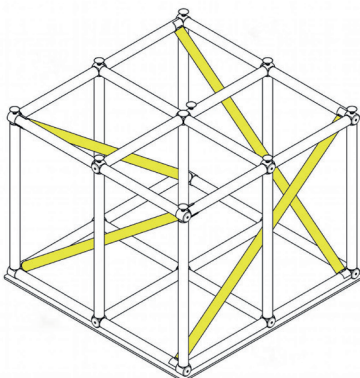
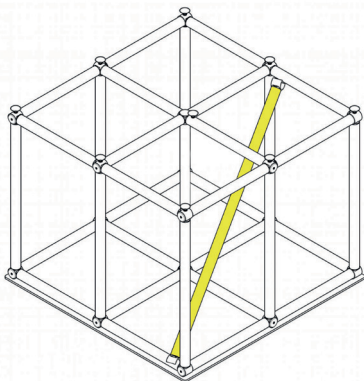
NOTA: Se adquiriu plataforma com varandim, deverá consultar o anexo “MI.E5241.VR.PT-23112022”.

• 4



NOTA: Não considere este passo se adquiriu plataforma com varandim.

Para as referências: E5241.70 e E5241.80.

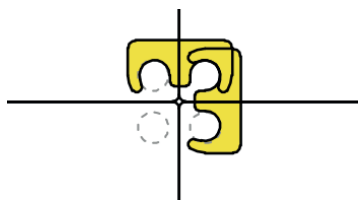




E5275*



E5241.VR*



E5241.U*

*Acessórios não incluídos.



CUIDADOS E MANUTENÇÃO

- Limpar com sabão neutro e água morna e deixar secar completamente.
- Nunca use produtos de limpeza com base de amoníaco.
- Não use produtos abrasivos ou esponjas abrasivas.
- Assegurar que o produto está seco antes de guardar.



AVISO

A VFA, LDA NÃO SE RESPONSABILIZA POR QUALQUER ACIDENTE OU QUAISQUER DANOS RESULTANTES DO USO DO NOSSO PRODUTO OU EQUIPAMENTO.



E5241
PVC MOVABLE FLOOR
TO REDUCE POOL DEPTH



MI.E5241.20/25/30/40/50/60/70/80.PTEN - 16062023

INSTRUCTION MANUAL

WARNING

Read the instructions carefully before using and install the equipment. Keep this manual. DO NOT DISCARD.

FEATURES

- Made of PVC pipe with a diameter of 40mm and 2.5mm thickness;
- Support stand in PVC with 8 mm tickness;
- Accessories in PP with addition of fiberglass, giving better ridity;
- Height between 20 and 80cm;
- 100x100cm modules;
- Easy Cleaning, maintenance and storage;
- Weight 19,50kg for 40cm height version;
- Static load capacity in the 40cm height version: 7000kg;



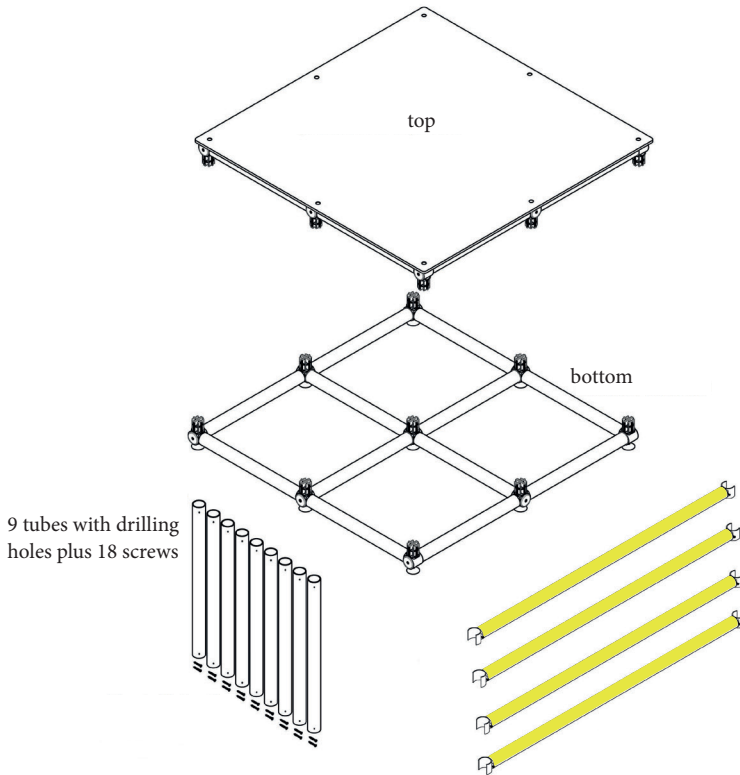
SECURITY INSTRUCTIONS

- Do not use the unit if any part or assembly of parts is damaged.
- Use only manufacturer-approved replacement parts.
- Do not use the unit for other purposes than intended.
- This unit is not height-adjustable and is not designed to be wall-mounted.
- Use only flat surfaces.

AVAILABLE MEASURES

- E5241.20 - 100x100x20cm
- E5241.25 - 100x100x25cm
- E5241.30 - 100x100x30cm
- E5241.40 - 100x100x40cm
- E5241.50 - 100x100x50cm
- E5241.60 - 100x100x60cm
- E5241.70 - 100x100x70cm
- E5241.80 - 100x100x80cm

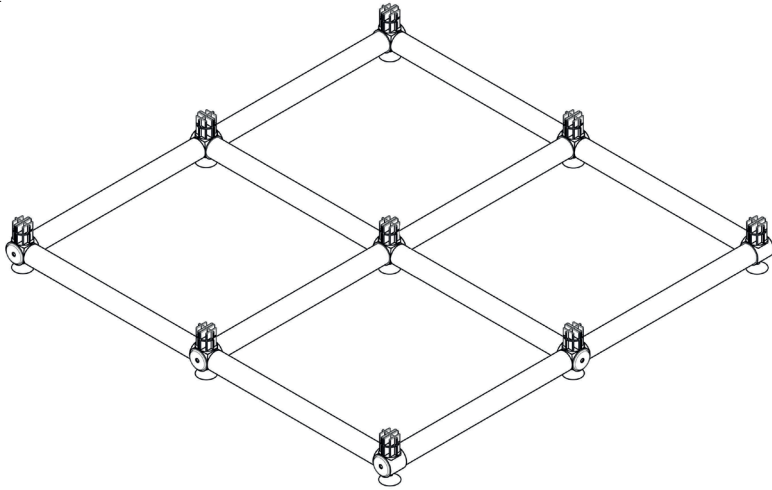
PACKAGE CONTENT



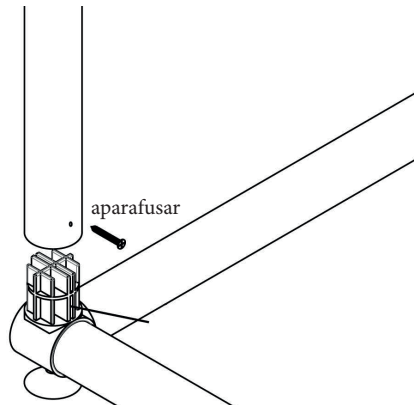
ASSEMBLY

For the items: E5241.20, E5241.25, E5241.30, E5241.40, E5241.50 and E5241.60.

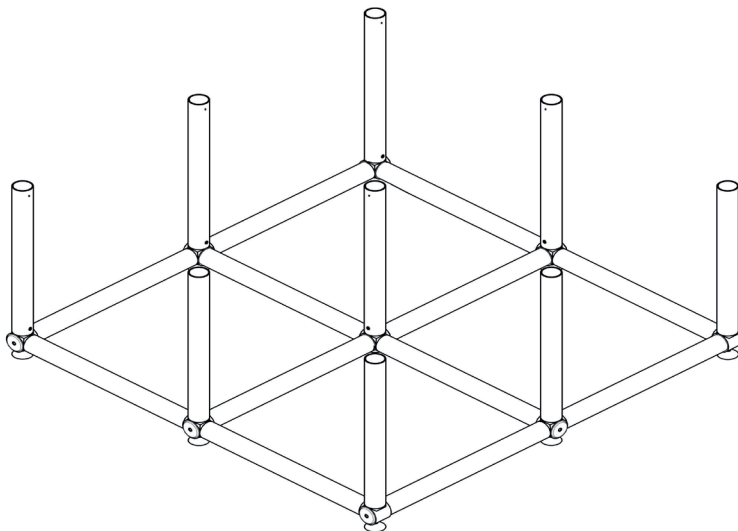
• 1



• 2

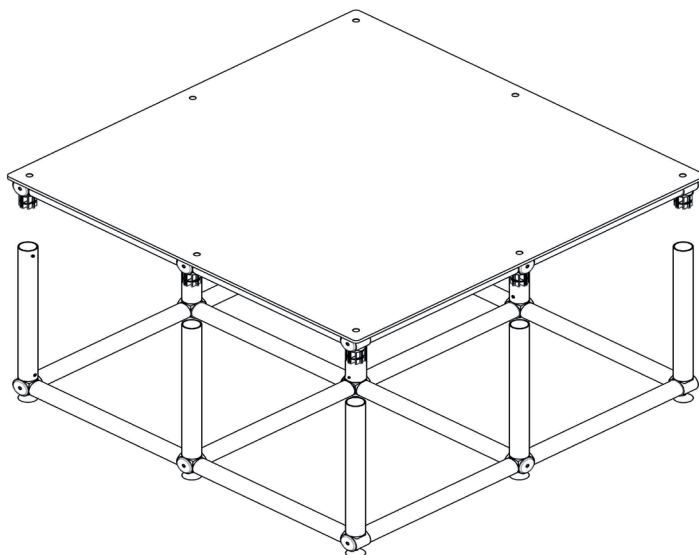


• 3



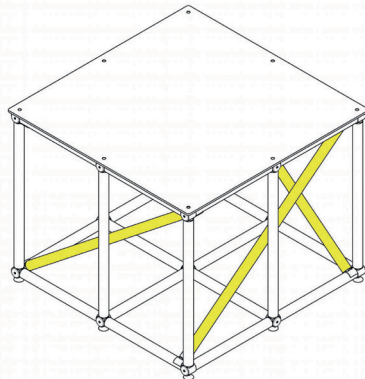
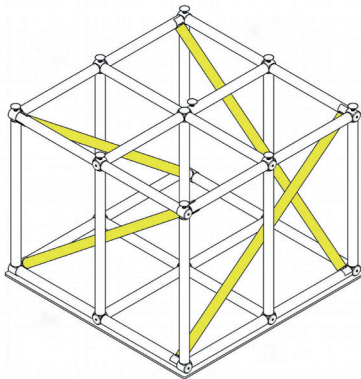
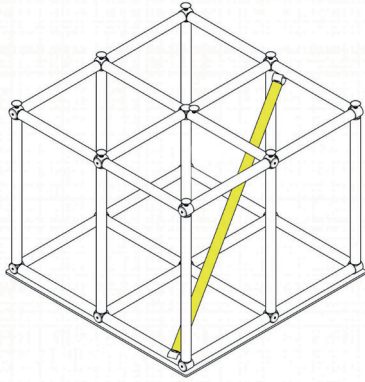
NOTE: If you purchased a platform with a handrail, you should consult the attachment “MI.E5241.VR.PT-23112022”.

• 4



NOTE: Do not consider this step if you purchased platform with handrail.

For the items: E5241.70 and E5241.80.





E5275*



E5241.VR*



E5241.U*

*Accessories not included.

CARE AND MAINTENANCE

- Clean with mild soap and warm water and allow to dry completely.
- Never use ammonia-based cleaners.
- Do not use abrasive products or abrasive sponges.
- Ensure the product is dry before storing.

WARNING

VFA LTD IS NOT RESPONSIBLE FOR ANY ACCIDENT OR ANY DAMAGE RESULTING FROM THE INAPPROPRIATE USE OF OUR PRODUCT OR EQUIPMENT.

**EMPRESA CERTIFICADA
CERTIFIED COMPANY**



Management
System
ISO 9001:2015

www.tuv.com
ID 9105069086



Valter Ferreira Arcaño, Ida.

Ribeira de Eiras
Edifício Golfinho
Apartado 8178
3020-426 Coimbra PORTUGAL

Tel.(s) +351 239 823 463 / 834 354
Fax +351 239 838 193
info@golfinho.eu
www.golfinho.eu